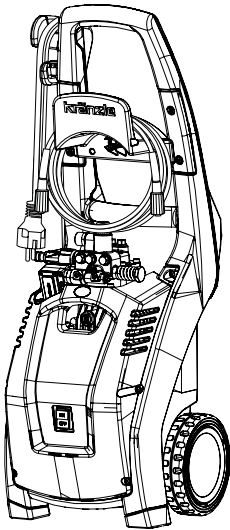


DE Original-Ersatzteilliste

GB Spare parts list

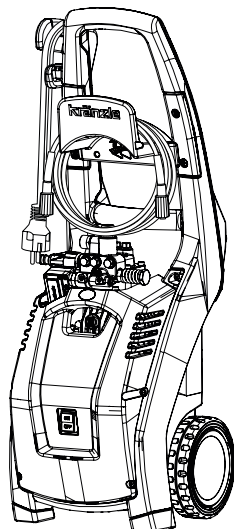
K 1050 TS





Technische Daten	K 1050 TS
Arbeitsdruck, stufenlos regelbar	30-130 bar / 3 - 13 MPa
Düsengröße	25 03
Max. zulässiger Überdruck	160 bar / 16 MPa
Wasserleistung	bei 2.800 U/min 7,5 l/min
max. Wasserzulaufdruck	10 bar / 1,0 MPa
Warmwasserzulauf	max. 60 °C
Hochdruckschlauch	8 m
Zusatzmittelansaugung	nein
Schlauchtrommel	nein
Totalstop-System (TS)	ja
Elektrischer Anschlußwert	230 V, 9,6 A, 50 Hz
Leistungsaufnahme	P 1: 2,2 kW
Leistungsabgabe	P 2: 1,65 kW
Gewicht	21 kg
Maße mit Fahrgriff in mm	340 x 350 x 860
Schallpegel nach DIN 45 635	75 dB (A)
Schall-Leistung L_{WA}	86 dB (A)
Rückstoß an Lanze	ca. 27 N
Vibration an Lanze	1,9 m/s ²
Art.-Nr.	49.505 1

Zulässige Abweichung der Zahlenwerte ± 5 % nach VDMA Einheitsblatt 24411

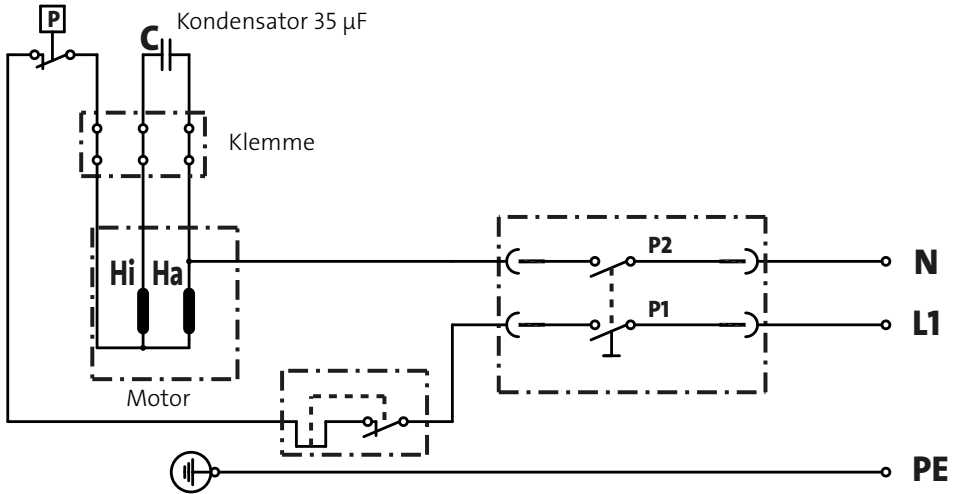


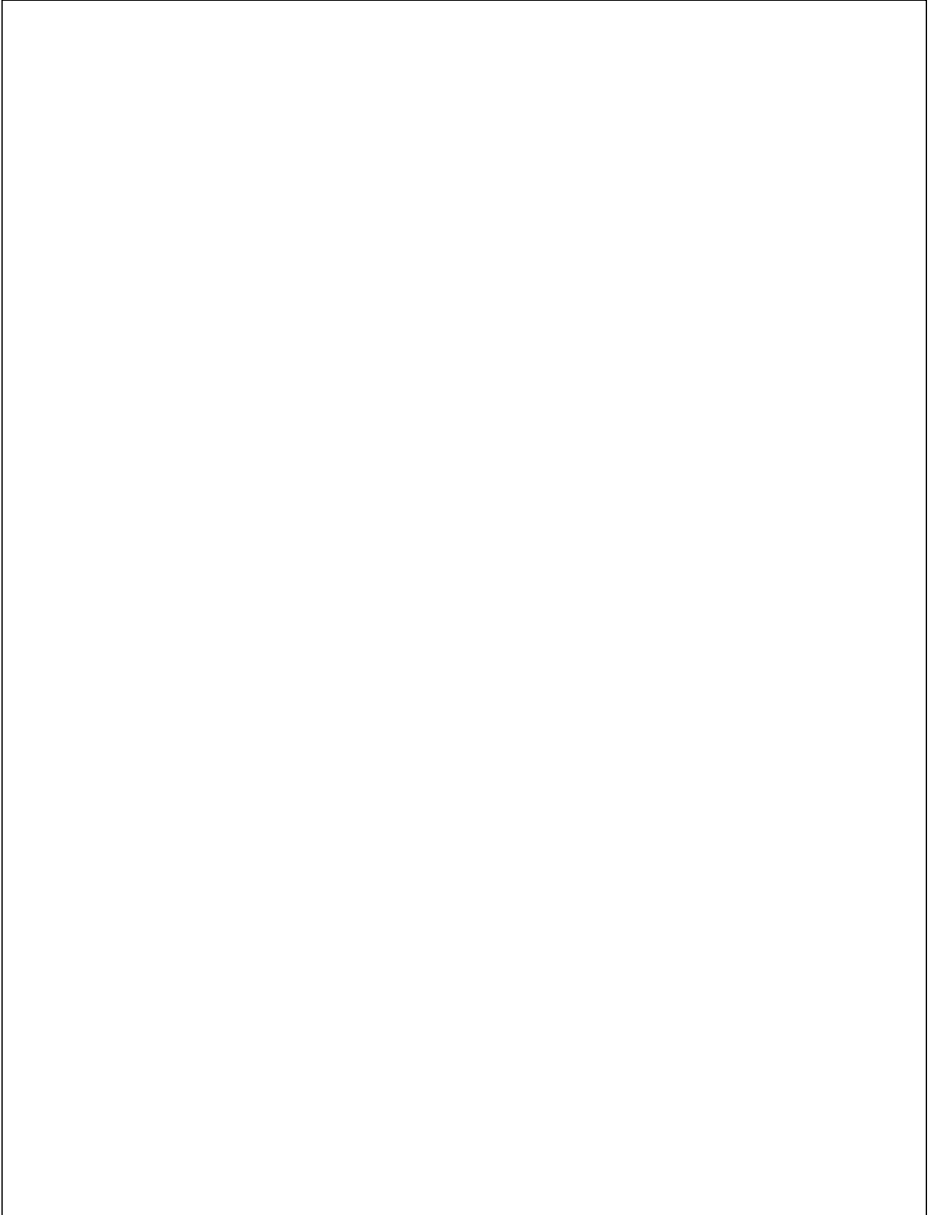
Technical data	K 1050 TS
Operating press. fully adjustable	30-130 bar / 3 - 13 MPa
Nozzle size	25 03
Permissible overpressure	160 bar / 16 MPa/ 2320PSI
Water output	at 2.800 rpm 7.5 l/min
max. Water inlet pressure	10 bar / 1.0 MPa/ 145 PSI
Water inlet temperature	max. 60 °C
high-pressure hose	8 m
Detergent suction	no
Hose drum	no
Total stop system (TS)	yes
Connected load	230 V, 9,6 A, 50 Hz
Power input	P 1: 2.2 kW
Power output	P 2: 1.65 kW
Weight	21 kg
Dim. incl. pulling handle in mm	340 x 350 x 860
Acoustic level acc. to DIN 45 635	75 dB (A)
Acoustic power L_{WA}	86 dB (A)
Recoil at lance	ca. 27 N
Vibration at lance	1.9 m/s ²
Item no.	49.505 1

Permissible tolerance for figures ± 5 % acc. to VDMA uniform sheet 24411

Schaltplan K 1050 TS

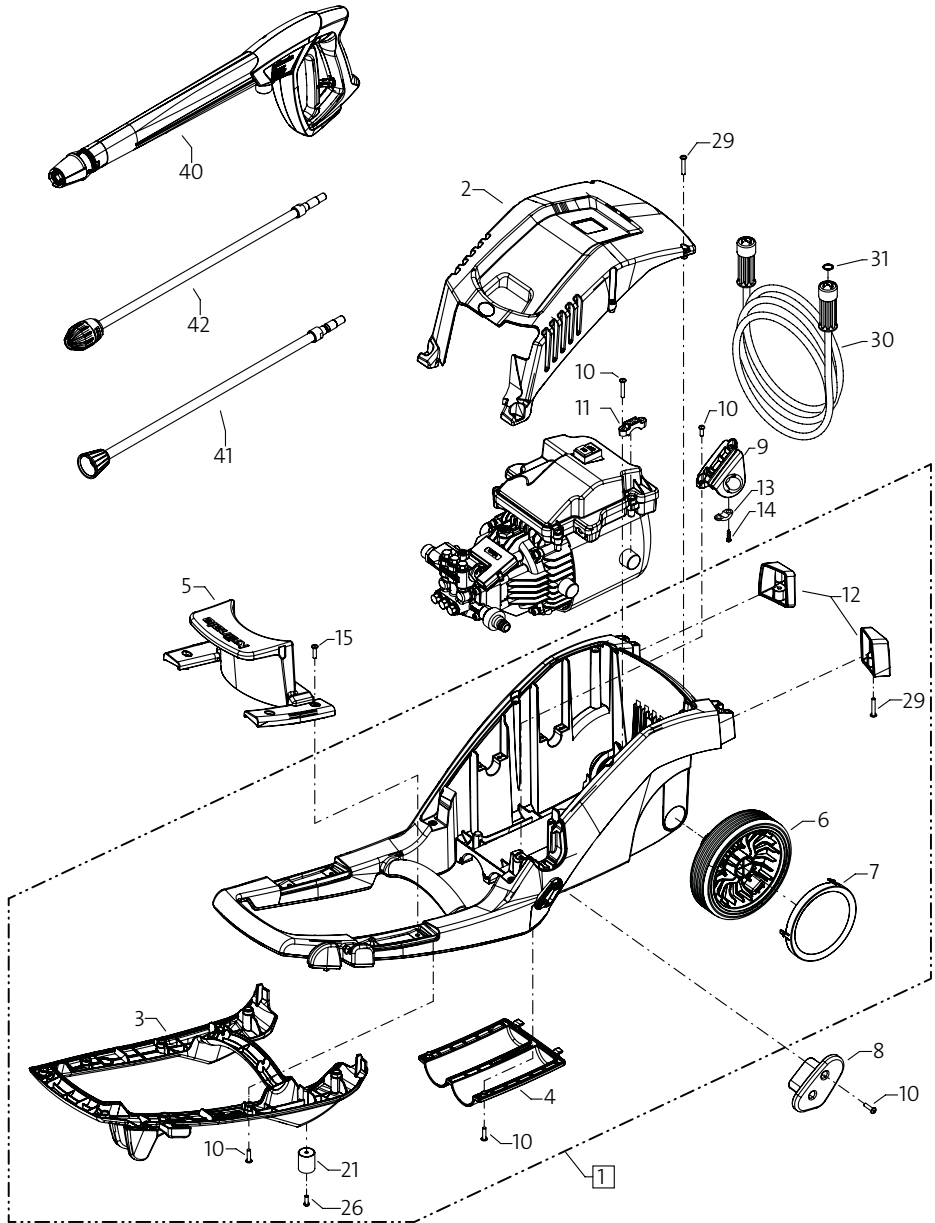
230 V, 50 HZ





Ersatzteilliste Komplettaggregat

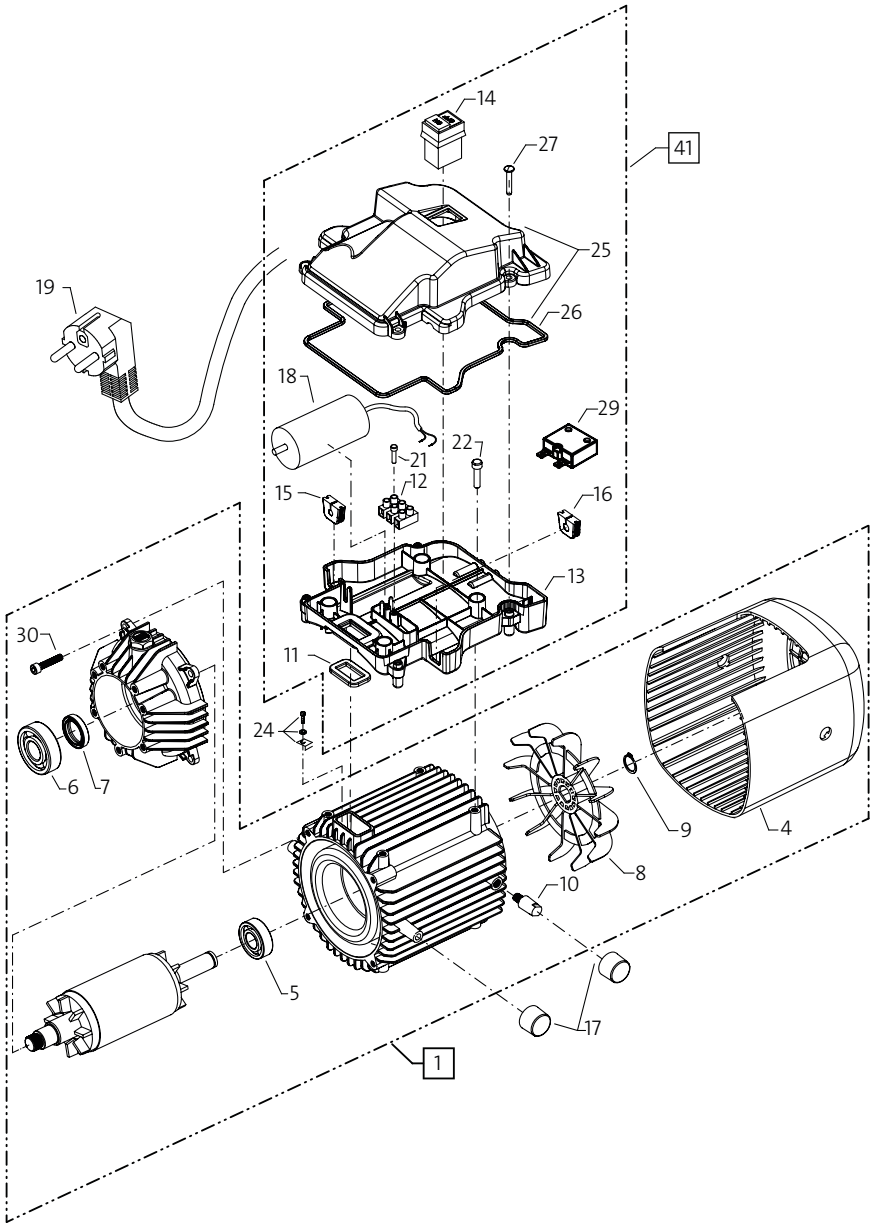
Spare parts list complete assembly



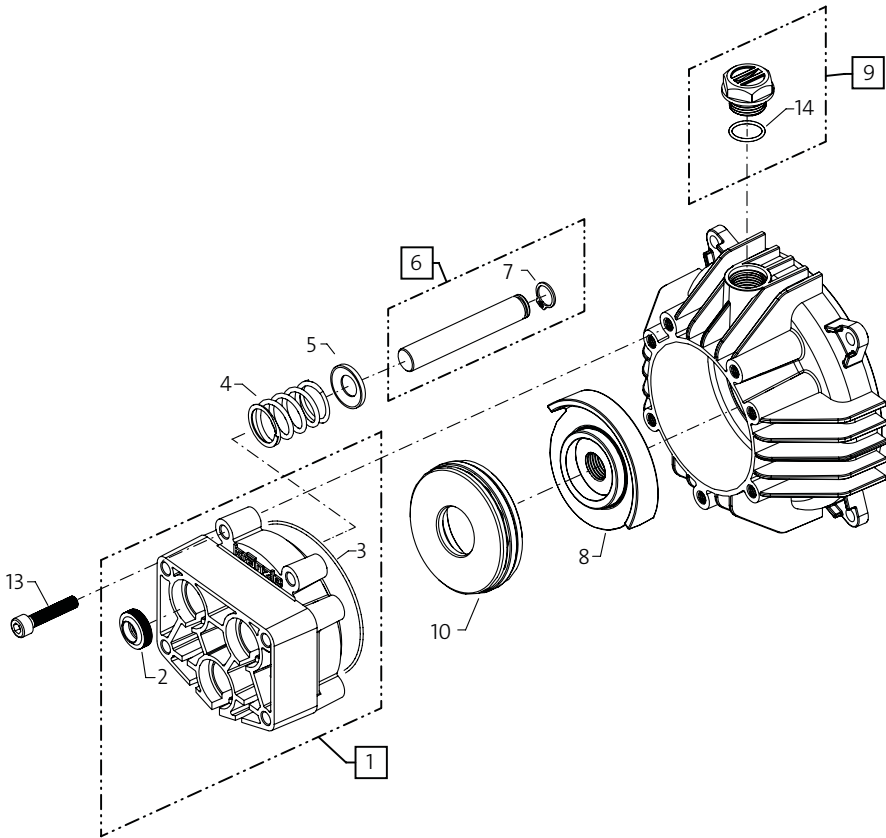
Position No	Bezeichnung Description	Stck. Qty.	Bestell-Nr. Item no.
1	Fahrgestell mit Pos. 3; 4; 5; 2x 6; 2x 7; 12; 21	1	49.100
2	Frontplatte „K 1050 TS“	1	49.108 2
3	Abdeckung Fahrgestell	1	49.101
4	Köcher Lanzen	1	49.102
5	Schlauchhalter	1	49.103
6	Rad	2	49.109
7	Radkappe	2	49.110
8	Kabelaufwicklung	1	49.002
9	Kabeltrompete	1	49.106
10	Kunststoffschraube 5,0 x 20	23	43.018
11	Halteschelle Motor	4	49.111
12	Standfuss links + rechts	1	49.107
13	Kabelklemme	1	43.431
14	Schraube 3,5 x 8	2	43.430
15	Schraube 6,0 x 30	4	43.423
21	Gummi-Anschlagpuffer 25 x 30	2	49.010
26	Schraube 5,0 x 14	2	43.426
29	Schraube 5,0 x 30	8	43.418
30	Schlauch NW 6 8 m	1	41.054 1
40	Pistole M200 NEU	1	12.475
41	Lanze mit Flachstrahldüse	1	12.900-03
42	Lanze mit Schmutzkillerdüse	1	42.403-03

Ersatzteilliste Motor

Spare parts list motor



Position No	Bezeichnung Description	Stck. Qty.	Bestell-Nr. Item no.
1	Motor 230V / 50 Hz komplett ohne Elektrik	1	49.260
4	Haube Luftführung	1	49.283
5	Motor-Lager B-Seite 6203	1	49.288
6	Motor-Lager A-Seite 7304	1	41.027
7	Öldichtung 25 x 35 x 7	1	41.024
8	Lüfterrad	1	49.281
9	Wellensicherungsring 17 x 1	1	49.282
10	Lagerbolzen Stator	2	49.284
11	Gummidichtung	1	49.287
12	Lüfterklemme 3-pol.	1	43.031 2
13	Schaltkasten Unterteil	1	49.104
14	Ein-Aus-Schalter	1	49.112
15	Durchführungsstülle Netzkabel	1	49.115
16	Durchführungsstülle Druckschalterkabel	1	49.115 1
17	Gummilager Stator	4	49.285
18	Kondensator 35µF	1	41.114 4
19	Netzanschlusskabel für 3 x 1,0 mm ² (EU)	1	49.114
19.1	Netzanschlusskabel für 3 x 1,0 mm ² (GB)	1	49.121
19.2	Netzanschlusskabel für 3 x 1,0 mm ² (CH)	1	49.120
19.3	Netzanschlusskabel für 3 x 1,0 mm ² (SA)	1	49.123
19.4	Netzanschlusskabel für 3 x 1,5 mm ² (IL)	1	43.494
21	Schraube 3,5 x 20	2	43.415
22	Innensechskantschraube M6 x 16	4	44.831
24	Erdungsschraube kpl.	1	43.038
25	Deckel für Schaltkasten	1	49.105
26	Dichtung für Deckel	1	49.113
27	Kunststoffschraube 5,0 x 20	4	43.018
28	Kabel Überstromauslöser	1	49.126
29	Überstromauslöser 1-polig 14 A		49.125 0
30	Schraube M 6 x 25	4	44.234
41	Schaltkasten komplett	1	49.150
	Pos. 11 - 15, 18, 21, 22, 25 - 27		



Position No	Bezeichnung Description	Stck. Qty.	Bestell-Nr. Item no.
1	Gehäuseplatte	1	49.200
2	Öldichtung 12 x 20 x 5	3	43.081
3	O-Ring 75,92 x 1,78	1	49.201 1
4	Plungerfeder	3	49.203
5	Federdruckscheibe Ø12mm	3	49.219
6	Plunger 12 mm AC mit Wellensicherungsring	3	49.209
7	Wellensicherungsring Ø12mm	3	49.230
8	Taumelscheibe 10,0°	1	49.202-10,0
9	Öleinfüllschraube	1	43.437 2
10	Axial-Rillenkugellager 3-teilig	1	49.208
13	Schraube M 6 x 30	3	43.037
14	O-Ring 13 x 2,6	1	15.017

Ölwechsel

Sollte es bei einer Reparatur nötig sein das Öl zu wechseln, so muss der Hochdruckreiniger aus liegender Position um 180 °C gedreht werden, sodass der Ölstopfen Richtung Boden zeigt. Anschließend kann dieser über einem Behälter aufgeschraubt werden. Das Öl muss in dem Behälter aufgefangen und anschließend vorschriftsmäßig entsorgt werden. Beim Einfüllen des neuen Öls ist ein kleiner Trichter erforderlich.

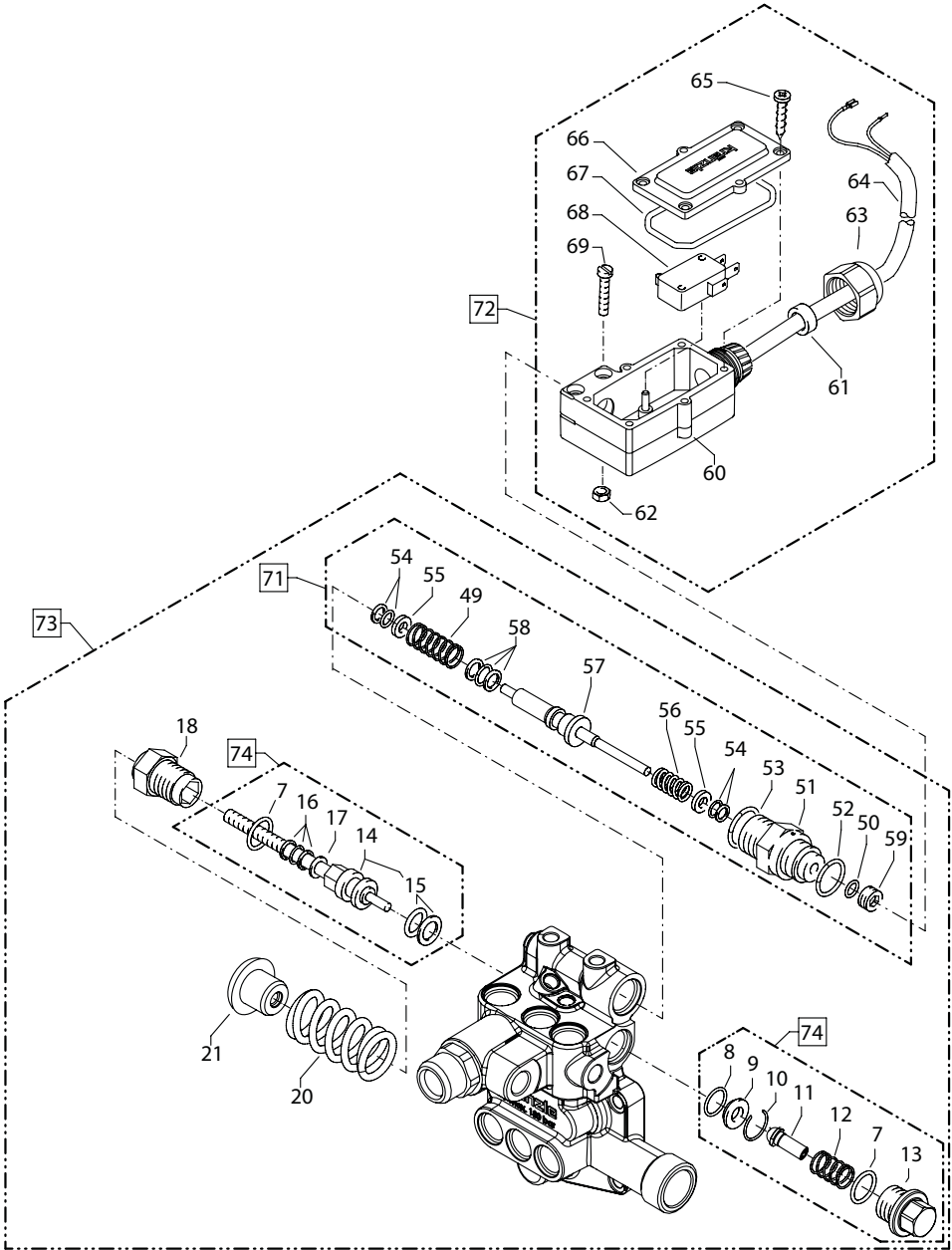
Neues Öl: 0,1 l - Kränzle Getriebeöl (40.092 2) oder W 15/40.

Oil change

If oil needs to be changed during repair, the unit is to be turned into horizontal position with its head upside down prior to unscrewing the drain plug over a container. The oil is to be captured in a container and subsequently properly disposed of. Then screw oil plug back on again over a container. Use small funnel when refilling with fresh oil.

Fresh oil: 0.1 l - Kränzle Gear Oil (40.092 2) or W 15/40.

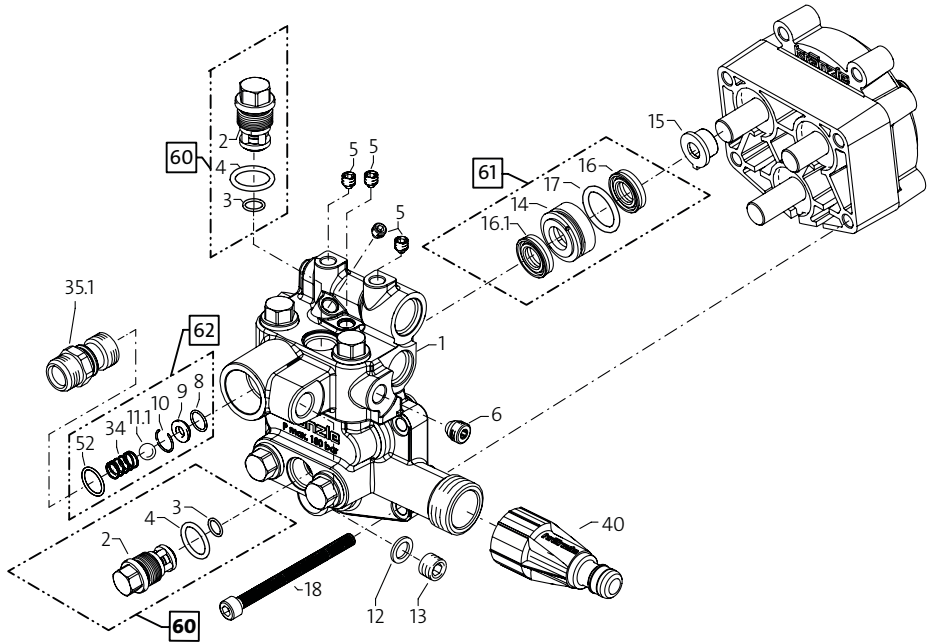
Ersatzteilliste Unloaderv./ Druckschalter
Spare parts list unloader v./ pressure s.



Position No	Bezeichnung Description	Stck. Qty.	Bestell-Nr. Item no.
7	O-Ring 12 x 2	2	15.005 1
8	O-Ring 11 x 1,5	1	12.256
9	Edelstahlsitz	1	14.118
10	Sicherungsring	1	13.147
11	Anlaufentlastungsventil	1	49.041 1
12	Edelstahlfeder	1	49.042
13	Verschlusschraube	1	49.043
14	Steuerkolben 6 mm für AZC mit Dichtungen	1	49.243 1
15	Parbaks für Kolben 14 mm	1	14.123 1
16	Parbaks für Spindel 6 mm	1	14.123 2
17	MS-Scheibe	1	43.045
18	Kolbenführung 6 mm	1	14.130 1
20	Feder schwarz für AZ-Pumpe	1	43.046
21	Federdruckmutter	1	49.243 0
49	Druckfeder 1 x 8,6 x 30	1	40.520
50	O-Ring 3,3 x 2,4	1	12.136
51	Führungsteil Steuerstößel	1	15.009 1
52	O-Ring 13 x 2,6	1	15.017
53	O-Ring 14 x 2	1	43.445
54	Parbaks 4 mm	2	12.136 2
55	Stützscheibe	2	15.015 1
56	Edelstahlfeder	1	15.016
57	Steuerstößel lang	1	15.010 2
58	Parbaks 7 mm	1	15.013
59	Stopfen M10x1 (durchgebohrt)	1	13.385 1
60	Gehäuse Elektroschalter	1	15.204
61	Gummimanschette	1	15.202
62	Sechskant-Mutter M 4	2	12.138
63	Überwurfmutter PG 11	1	15.203
64	Kabel 2 x 1,5 mm ²	1	49.023
65	Blechschraube 2,8 x 16	6	15.024
66	Deckel Elektroschalter	1	15.201
67	O-Ring 44 x 2,5	1	15.023
68	Mikroschalter	1	15.018
69	Zylinderschraube M 4 x 22	2	15.025
71	Rep.-Satz Druckschaltermechanik	1	15.009 3
72	Druckschalter kpl. ohne Mechanik	1	49.054
73	Ventilgehäuse kpl. für K1050 ohne Schlauchtrommel	1	49.152 1
74	Rep.-Satz Unloaderventil	1	49.055

Ersatzteilliste Ventilgehäuse

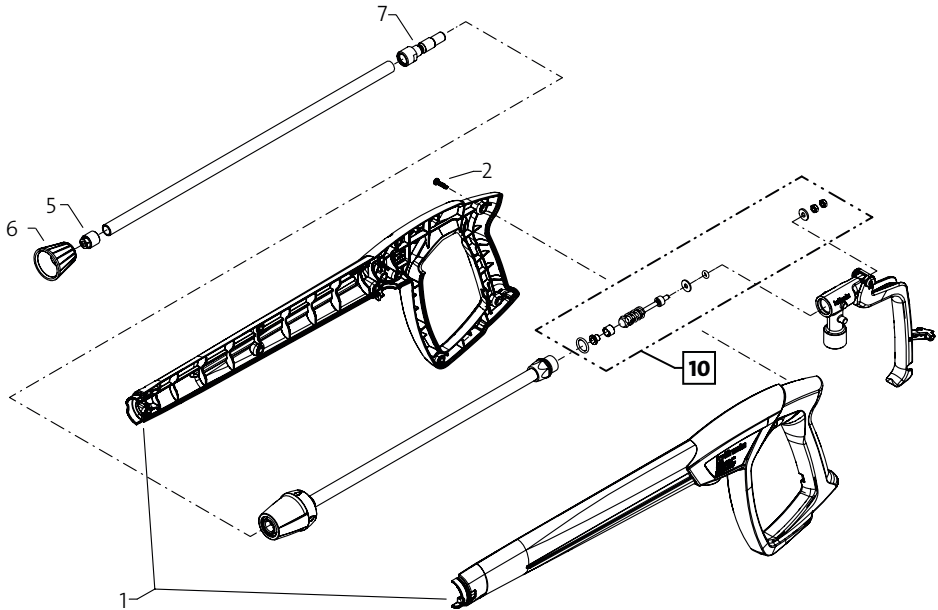
Spare parts list valve housing



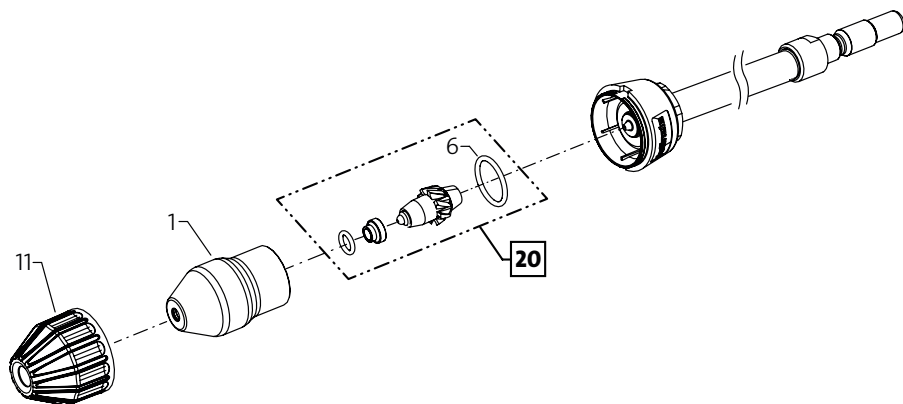
Position No	Bezeichnung Description	Stck. Qty.	Bestell-Nr. Item no.
1	Ventilgehäuse	1	49.401
2	Ventilstopfen mit intrg. Ventil	6	43.066
3	O-Ring 10 x 2	6	43.068
4	O-Ring 12 x 2	6	15.005 1
5	Dichtstopfen M 8 x 1	4	13.158
6	Dichtstopfen M 10 x 1	1	43.043
8	O-Ring 11 x 1,5	3	12.256
9	Edelstahlsitz	1	14.118
10	Sicherungsring	1	13.147
11.1	Edelstahlkugel 10,0 mm	1	12.122
12	Aluminium - Dichtring	3	13.275
13	Verschlussstopfen 1/4"	1	13.387
14	Leckagering	3	49.206
15	Distanzring mit Abstützung	3	49.205
16	Manschette 12 x 20 x 5,2	3	49.226
16.1	Manschette 12 x 20 x 5,3/2,8 (Gewebe)	3	43.075
17	O-Ring 22 x 2	3	49.225
18	Innensechskantschraube M 6 x 80	4	49.227
34	Rückschlagfeder	4	14.120 1
35.1	Ausgangsteil für Kugelrückschlagventil	1	40.522 1
40	WassereingangsfILTER	1	13.311
52	O-Ring 18 x 2	1	40.016
60	Reparatursatz Ventile		43.096 1
61	Reparatursatz Manschetten		49.242
62	Rep.-Satz Rückschlagventil		44.566

Ersatzteilliste Lanze und Pistole

Spare parts list gun with lance

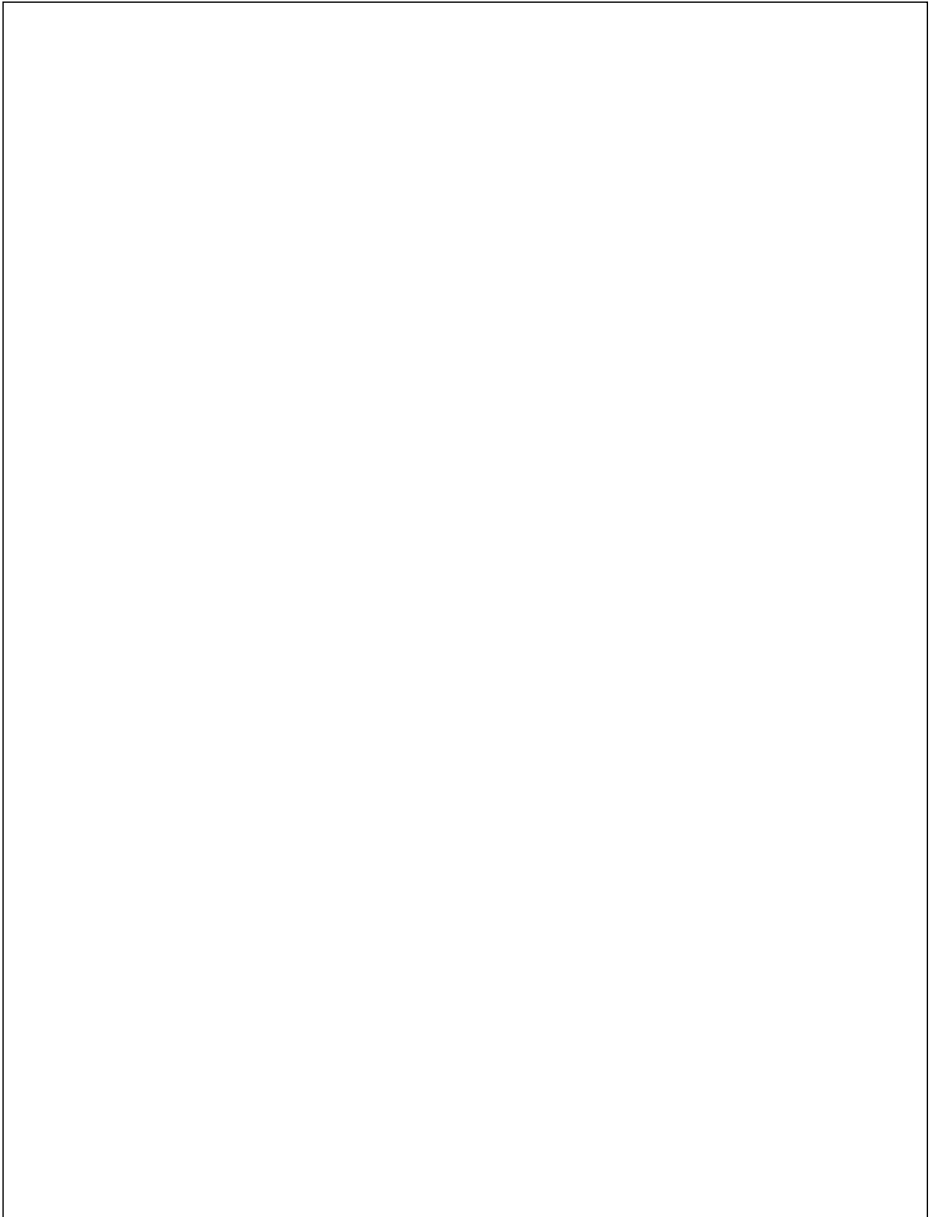


Position No	Bezeichnung Description	Stck. Qty.	Bestell-Nr. Item no.
1	Pistolenschale rechts + links	1	12.450
2	Schraube 3,5 x 14	10	44.525
5	Jet-Düse 03	1	26.020-03
6	Düsenchutz Jet-Düse	1	26.021
7	Nippel für Steckkupplung DN10; M 12 x 1 IG	1	13.440
10	Reparatursatz M2000 Midi-Mechanik		12.461



Position No	Bezeichnung Description	Stck. Qty.	Bestell-Nr. Item no.
1	Sprühkörper	1	41.950
6	O-Ring 16 x 2	1	13.150
11	Schutzkappe	1	41.952
12	Kappe hinten für Schmutzkiller 03	1	41.953-03
20	Reparaturset Schmutzkiller 03	1	41.955-03

A large, empty rectangular box with a thin black border, occupying most of the page. It is intended for the user to write their notes.





Josef Kränzle GmbH & Co. KG

Rudolf-Diesel-Straße 20
89257 Illertissen (Germany)

vertrieb@kraenzle.com

© Kranzle 04.04.2017
Technische Änderungen und Irrtümer vorbehalten. / Subject to technical modifications and errors.

■ **Made**
■ **in**
■ **Germany**